

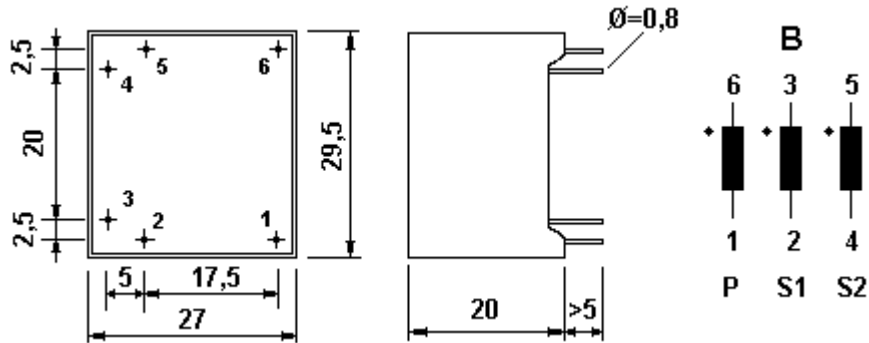


Technical specification: 113160
Specifica Tecnica:

Drawing code: DT01
Codice disegno:
Sheet N° 1/1
Foglio:

Ordering code: 113160-
Codice d'acquisto:

www.sirio-ic.it



Values in mm - Misure espresse in mm

Turns ratio Rapporto spire	1 : 1 : 1
Transfer area @ Bmax, 25°C Area di trasferimento @ Bmax, 25°C	1000 μ Vs
Coupling capacity Capacità di accoppiamento	100 pF
DC primary resistance Resistenza DC primario	0,4 Ω
DC secondary resistance Resistenza DC secondario	0,4 Ω
Rated working voltage Tensione di lavoro nominale	650 Vrms
P/S1+S2 insulation voltage Tensione di isolamento P/S1+S2	5 kVrms 50 Hz 1'
S1/S2 insulation voltage Tensione di isolamento S1/S2	5 kVrms 50 Hz 1'

Made according to **IEC742** (items 17 tab. VI and 25 tab. XV) standard for **650 Vrms** working voltage, rated output <25 VA.

Costruito in accordo alle norme **IEC742** (capp.17 tab. VI e 25 tab. XV) per tensione di lavoro di **650 Vrms** e potenza inferiore a 25 VA.

Final Inspections:

Parametri Garantiti al Collaudo:

N°	Parameters Parametri	Values Valori	U.M.	Limits Limiti	Type of inspection Tipo di ispezione
1	Primary transfer area at 300 mA Area di trasferimento al primario @ 300 mA	> 1000	μ Vs		100% of pieces 100% dei pezzi
2	Rise time with Rc=10 Ω Tempo di salita con Rc=10 Ω	< 1	μ s		100% of pieces 100% dei pezzi
3	Turns ratio and polarity Rapporto spire e polarità			O.k.	100% of pieces 100% dei pezzi
4	P/S1+S2 insulation voltage Isolamento P/S1+S2	5 kVrms 50 Hz 3''		O.k.	100% of pieces 100% dei pezzi
5	S1/S2 insulation voltage Isolamento S1/S2	5 kVrms 50 Hz 3''		O.k.	100% of pieces 100% dei pezzi

Rev.: 01 Date: 8-8-2008
 Data:

Prepared
 U.T. *G. Repato*

Checked
 C.Q. *A. Punari*

Approved
 Visto *M. Furl*