

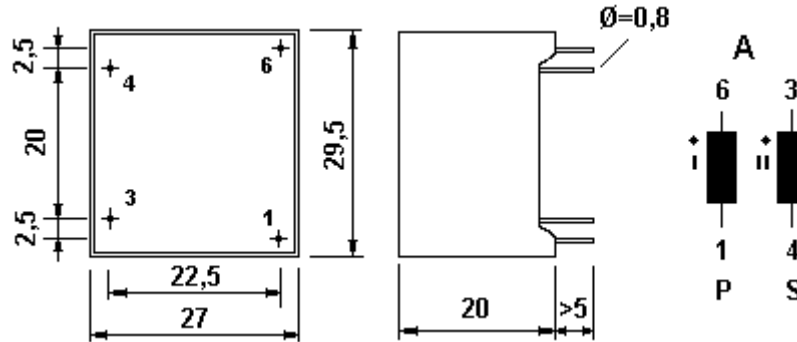


Technical specification: 113150
Specifica Tecnica:

Drawing code: DT01
Codice disegno:
Sheet N° 1/1
Foglio:

Ordering code: 113150-
Codice d'acquisto:

www.sirio-ic.it



Values in mm - Misure espresse in mm

Turns ratio Rapporto spire	1 : 1
Transfer area @ Bmax, 25°C Area di trasferimento @ Bmax, 25°C	1000 μ Vs
P/S coupling capacity Capacità di accoppiamento P/S	100 pF
DC primary resistance Resistenza DC primario	0,4 Ω
DC secondary resistance Resistenza DC secondario	0,4 Ω
Rated working voltage Tensione di lavoro nominale	500 Vrms
P/S insulation voltage Isolamento P/S	4 kVrms 50 Hz 1'

Made according to **IEC742** (items 17 tab.VI and 25 tab.XV) standard for **500 Vrms** working voltage, rated output <25 VA.
 Costruito in accordo alla norma **IEC742** (capp.17 tab.VI e 25 tab.XV) per tensione di lavoro di **500 Vrms** e potenza inferiore a 25 VA.

Final Inspections:

Parametri Garantiti al Collaudo:

N°	Parameters Parametri	Values Valori	U.M.	Limits Limiti	Type of inspection Tipo di ispezione
1	Primary transfer area at 300 mA Area di trasferimento al primario @ 300 mA	> 1000	μ Vs		100% of pieces 100% dei pezzi
2	Rise time with Rc=10 Ω Tempo di salita con Rc=10 Ω	< 1	μ s		100% of pieces 100% dei pezzi
3	Turns ratio and polarity Rapporto spire e polarità			O.k.	100% of pieces 100% dei pezzi
4	P/S insulation voltage Isolamento P/S	4 kVrms 50 Hz 3"		O.k.	100% of pieces 100% dei pezzi

Rev.: Date: 26-2-2002
 Data:

Prepared
 U.T.

M. Fini

Checked
 C.Q.

A. Renucci

Approved
 Visto

Gemaro