

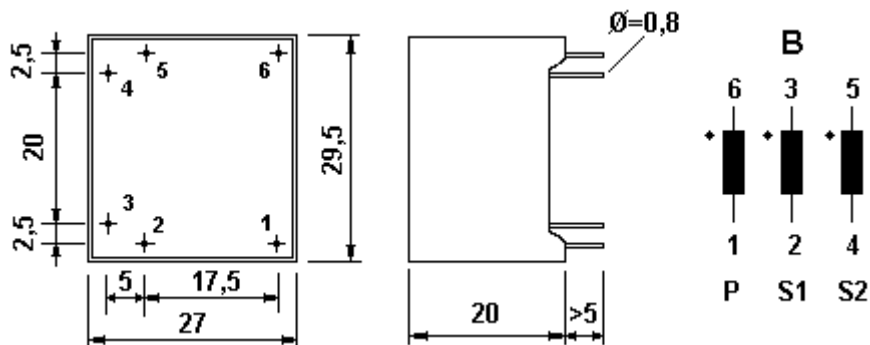


Technical specification: 113140
Specifica Tecnica:

Drawing code: DT01
Codice disegno:
Sheet N° 1/1
Foglio:

Ordering code: 113140-
Codice d'acquisto:

www.sirio-ic.it



Values in mm - Misure espresse in mm

Turns ratio	1 : 1 : 1
Rapporto spire	
Transfer area @ Bmax, 25°C	500 μ Vs
Area di trasferimento @ Bmax, 25°C	
Primary inductance	4,5 mH
Induttanza primario	
Rise time at Rc=10 Ω	< 1 μ s
Tempo di salita con Rc=10 Ω	
P/S coupling capacity	80 pF
Capacità di accoppiamento P/S	
Primary resistance	0,3 Ω
Resistenza primario	
Secondary resistance	0,3 Ω
Resistenza secondari	
Rated working voltage	500 Vrms
Tensione di lavoro nominale	
P/S1+S2 insulation voltage	4 kVrms
Tensione di isolamento P/S1+S2	50 Hz 1'
S1/S2 insulation voltage	4 kVrms
Tensione di isolamento S1/S2	50 Hz 1'

Parametri Garantiti al Collaudo:

Final Inspections:

N°	Parameters Parametri	Values Valori	U.M.	Limits Limiti	Type of inspection Tipo di ispezione
1	Primary transfer area at 300 mA Area di trasferimento al primario @ 300 mA	> 500	μ Vs		100% of pieces 100% dei pezzi
2	Rise time with Rc=10 Ω Tempo di salita con Rc=10 Ω	< 1	μ s		100% of pieces 100% dei pezzi
3	Turns ratio and polarity Rapporto spire e polarità			O.k.	100% of pieces 100% dei pezzi
4	P/S1+S2 insulation voltage Isolamento P/S1+S2	4 kVrms 50 Hz 3"		O.k.	100% of pieces 100% dei pezzi
5	S1/S2 insulation voltage Isolamento S1/S2	4 kVrms 50 Hz 3"		O.k.	100% of pieces 100% dei pezzi

Rev.: Date: 28-1-2000
 Date:

Prepared
 U.T.

M. F. ...

Checked
 C.Q.

A. ...

Approved
 Visto

[Signature]