

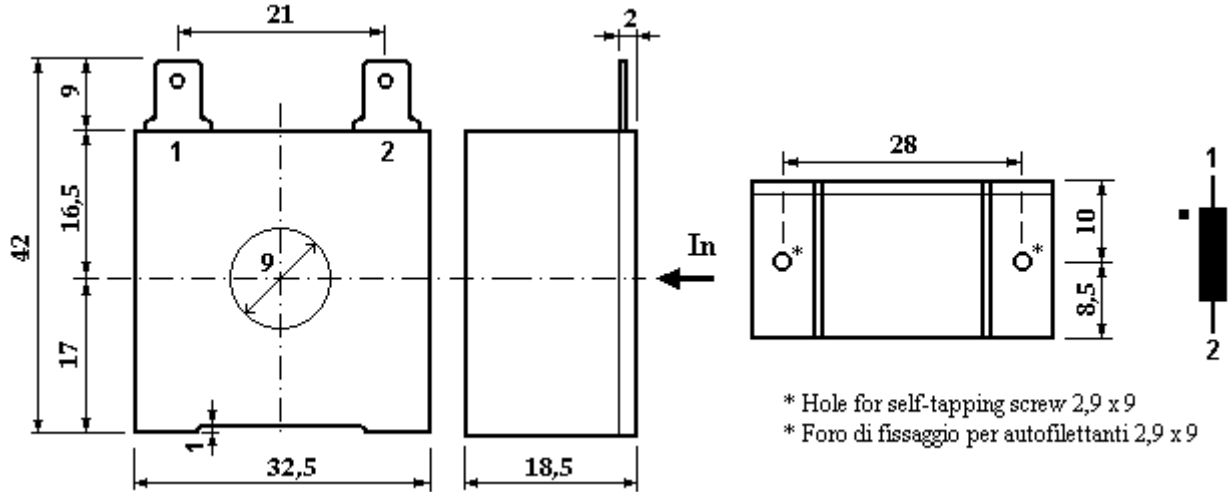


Technical Specification: 153204
Specifica Tecnica:

Drawing Code: DT01
 Cod. Disegno:
Sheet N° 1/1
 Foglio

Ordering code: 153204-
 Codice d'acquisto:

www.sirio-ic.it



* Hole for self-tapping screw 2,9 x 9
 * Foro di fissaggio per autofilettanti 2,9 x 9

Values in mm - Misure espresse in mm

Rated current Corrente nominale	70 Arms
Turns ratio Rapporto spire	(1) : 500
Secondary inductance Induttanza secondario	1130 mH
Transfer area @ Bmax, 25°C Area di trasferimento @ Bmax, 25 °C	7500 μ Vs
Secondary winding resistance Resistenza avvolgimento secondario	< 7,30 Ω
Working voltage Tensione di lavoro	1000 Vrms
P/S insulation voltage Tensione di isolamento P/S	4 kVrms 50 Hz 1'

Final Inspections:

Parametri Garantiti al Collaudo

N°	Parametri Parameters	Values Valori	U.M.	Limits Limiti	Type of inspection Tipo di ispezione
1	Turns ratio Rapporto spire			O.K.	100% of pieces 100% dei pezzi
2	Polarity Polarità			O.K.	100% of pieces 100% dei pezzi
3	Secondary inductance Induttanza secondario	1130	mH	\pm 30%	100% of pieces 100% dei pezzi

Rev.: Date: 01-02-2012
 Data

Prepared
 U.T.

G. Repato

Checked
 C.Q.

Approved
 Visto

M. Furl