

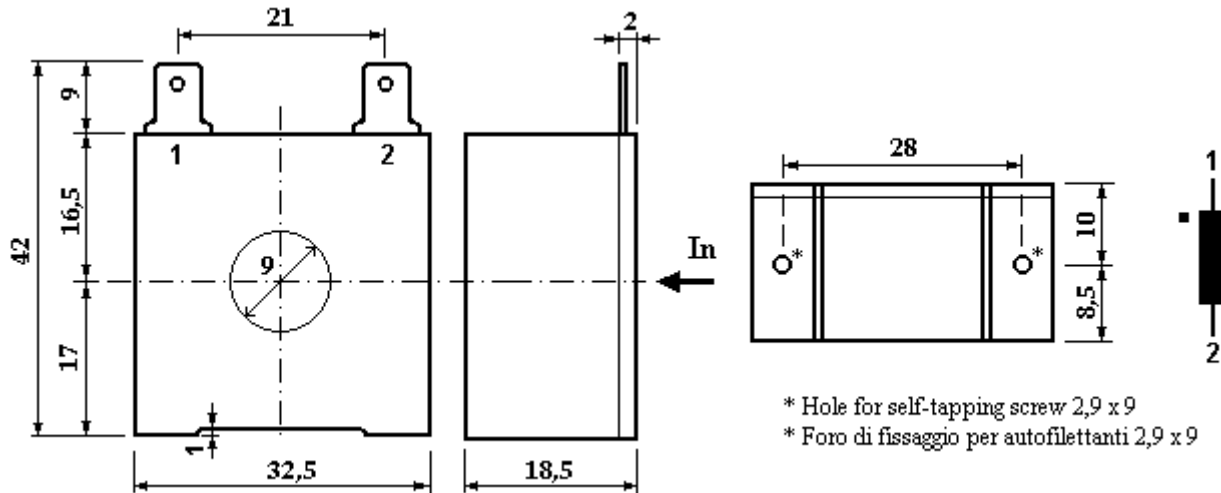


**Technical Specification: 153201**  
**Specifica Tecnica:**

**Drawing Code: DT01**  
 Cod. Disegno:  
**Sheet N° 1/1**  
 Foglio

**Ordering code: 153201-**  
 Codice d'acquisto:

[www.sirio-ic.it](http://www.sirio-ic.it)



\* Hole for self-tapping screw 2,9 x 9  
 \* Foro di fissaggio per autofilettanti 2,9 x 9

Values in mm - Misure espresse in mm

|  |                     |
|--|---------------------|
| <b>Rated current</b><br>Corrente nominale  | 70 Arms             |
| <b>Turns ratio</b><br>Rapporto spire   | (1) : 50            |
| <b>Secondary inductance</b><br>Induttanza secondario                                     | 11,5 mH             |
| <b>Transfer area @ Bmax, 25°C</b><br>Area di trasferimento @ Bmax, 25 °C                 | 650 μVs             |
| <b>Rated secondary winding resistance</b><br>Resistenza avvolgimento secondario nominale | 80 mΩ               |
| <b>Working voltage</b><br>Tensione di lavoro   | 1000 Vrms           |
| <b>P/S insulation voltage</b><br>Tensione di isolamento P/S                              | 4 kVrms<br>50 Hz 1' |

**Final Inspections:**

Parametri Garantiti al Collaudo

| N° | Parametri<br>Parameters                       | Values<br>Valori | U.M. | Limits<br>Limiti | Type of inspection<br>Tipo di ispezione |
|----|---|------------------|------|------------------|---|
| 1  | Turns ratio<br>Rapporto spire                 |                  |      | O.K.             | 100% of pieces<br>100% dei pezzi        |
| 2  | Polarity<br>Polarità                          |                  |      | O.K.             | 100% of pieces<br>100% dei pezzi        |
| 3  | Secondary inductance<br>Induttanza secondario | 11,5             | mH   | ±30%             | 100% of pieces<br>100% dei pezzi        |
|    |   |                  |      |                  |   |
|    |   |                  |      |                  |   |

Rev.: Date: 27-08-2012  
 Data

Prepared U.T.  
 G. Repato

Checked C.Q.  
 A. Di Tucci

Approved Visto  
 M. Furl