

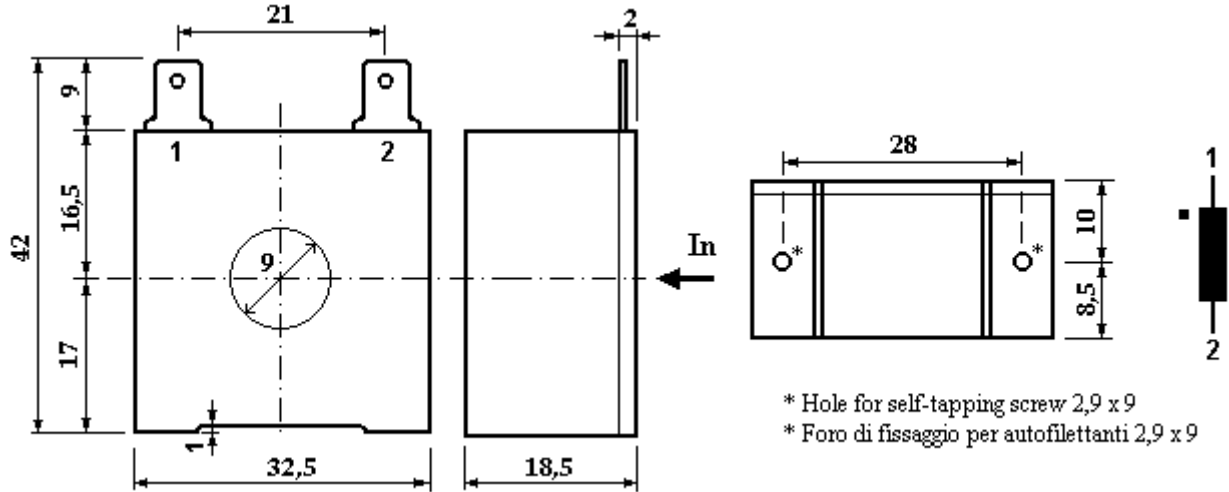


Technical Specification: 153003
Specifica Tecnica:

Drawing Code: DT01
 Cod. Disegno:
Sheet N° 1/1
 Foglio

Ordering code: 153003-
 Codice d'acquisto:

www.sirio-ic.it



* Hole for self-tapping screw 2,9 x 9
 * Foro di fissaggio per autofilettanti 2,9 x 9

Values in mm - Misure espresse in mm

Rated current Corrente nominale	70 Arms
Turns ratio Rapporto spire	(1) : 2000
Rated burden resistance Resistenza di carico nominale	100 Ω
Rated output voltage Tensione di uscita nominale	3,5 Vrms
Rated secondary winding resistance Resistenza avvolgimento secondario nominale	126 Ω
Working voltage Tensione di lavoro	1000 Vrms
P/S insulation voltage Tensione di isolamento P/S	4 kVrms 50 Hz 1'

Final Inspections:

Parametri Garantiti al Collaudo

N°	Parametri Parameters	Values Valori	U.M.	Limits Limiti	Type of inspection Tipo di ispezione
1	Turns ratio Rapporto spire			O.K.	100% of pieces 100% dei pezzi
2	Polarity Polarità			O.K.	100% of pieces 100% dei pezzi
3	Magnetizing current @ 3,5 Vrms Corrente magnetizzante @ 3,5 Vrms	< 0,35	mArms		100% of pieces 100% dei pezzi

Rev.: Date: 06-07-2012
 Data

Prepared U.T.

D. Gemaro

Checked C.Q.

A. De Tullio

Approved Visto

M. F. J. J.