

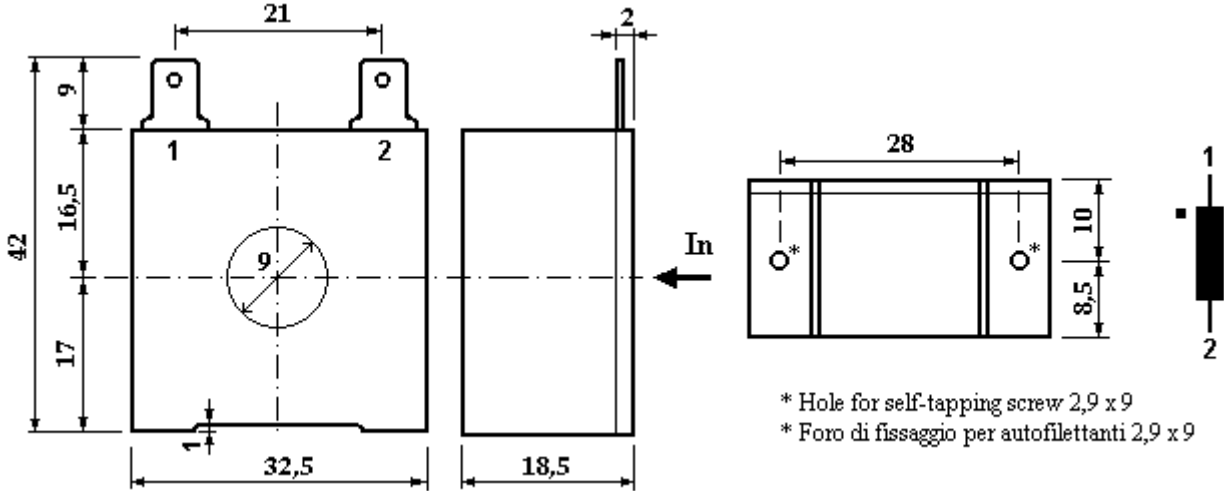


Technical Specification: 153001
 Specifica Tecnica:

Drawing Code: DT01
 Cod. Disegno:
 Sheet N° 1/1
 Foglio

Ordering code: **153001-**
 Codice d'acquisto:

www.sirio-ic.it



Values in mm - Misure espresse in mm

| | |
|---|---------------------|
| Rated current Corrente nominale | 70 Arms |
| Turns ratio Rapporto spire | (1) : 500 |
| Rated burden resistance Resistenza di carico nominale | 25 Ω |
| Rated output voltage Tensione di uscita nominale | 3,5 Vrms |
| Secondary winding resistance Resistenza avvolgimento secondario | < 9 Ω |
| Working voltage Tensione di lavoro | 1000 Vrms |
| P/S insulation voltage Tensione di isolamento P/S | 4 kVrms 50 Hz 1' |

Final Inspections:

Parametri Garantiti al Collaudo

| N° | Parametri Parameters | Values Valori | U.M. | Limits Limiti | Type of inspection Tipo di ispezione |
|----|---|------------------|-------|------------------|---|
| 1 | Turns ratio Rapporto spire | | | O.K. | 100% of pieces 100% dei pezzi |
| 2 | Polarity Polarità | | | O.K. | 100% of pieces 100% dei pezzi |
| 3 | Magnetizing current @ 3,5 Vrms Corrente magnetizzante @ 3,5 Vrms | < 1,6 | mArms | | 100% of pieces 100% dei pezzi |
| | | | | | |
| | | | | | |

Rev.: Date: 06-07-2012
 Data

Prepared U.T.

D. Gemaro

Checked C.Q.

A. De Tullio

Approved Visto

M. F. J. J.