

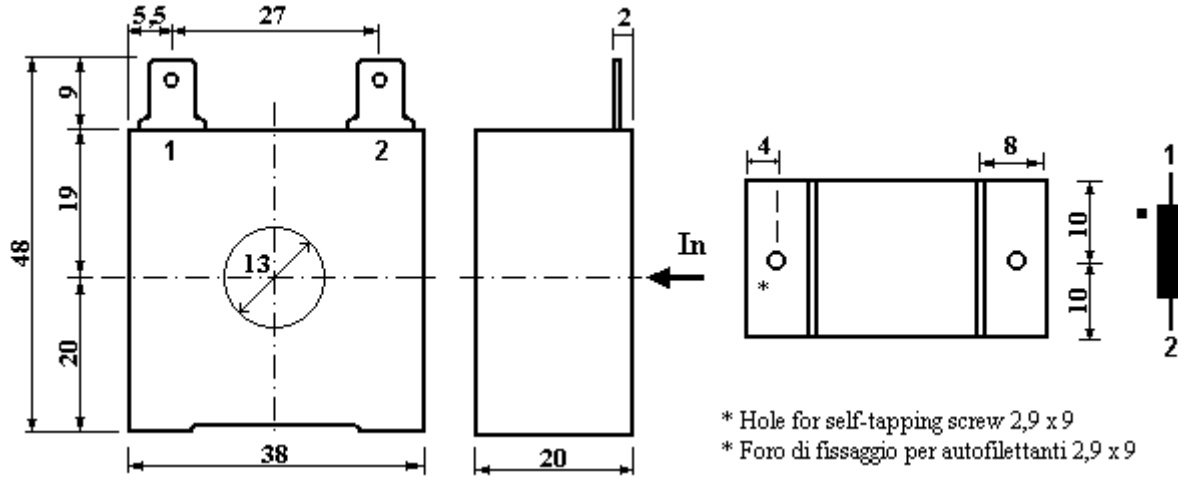


Technical Specification: 152009
Specifica Tecnica:

Drawing Code: DT01
 Cod. Disegno:
Sheet: N° 1/1
 Foglio:

Ordering code: 152009-
 Codice d'acquisto:

www.sirio-ic.it



Values in mm - Misure in mm

* Hole for self-tapping screw 2,9 x 9
 * Foro di fissaggio per autofilettanti 2,9 x 9

Turns ratio	(1) : 100
Rapporto spire	
Rated current	100 Arms
Corrente nominale	
Secondary inductance	31 mH
Induttanza secondario	
Secondary resistance	0,25 Ω
Resistenza secondario	
Working frequency	60 kHz
Frequenza di lavoro	
P/S insulation voltage	4 kVrms
Tensione d'isolamento P/S	50 Hz 1'

Final Inspections:
 Parametri Garantiti al Collaudo:

N°	Parameters Parametri	Values Valori	U.M.	Limits Limiti	Type of inspection Tipo di ispezione
1	Turns ratio Rapporto spire			O.K.	100% of pieces 100% dei pezzi
2	Polarity Polarità			O.K.	100% of pieces 100% dei pezzi

Rev.: 01 Date: 24-1-2005
 Data:

Prepared U.T. *M. F. J. J.*

Checked C.Q. *A. R. R.* Approved Visto *[Signature]*