

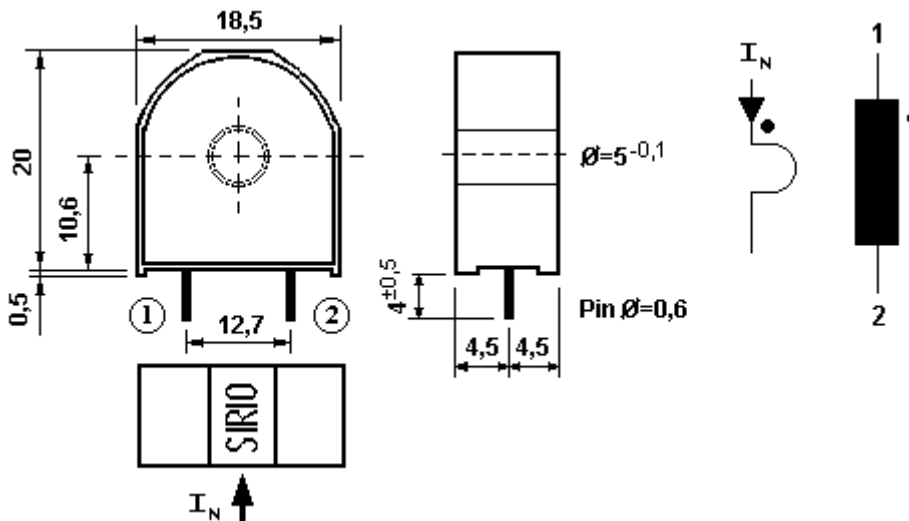


**Technical specification: 150522**  
**Specifica Tecnica:**

**Drawing Code: DT01**  
 Disegno Cod.:  
**Sheet: N° 1/1**  
 Foglio:

**Ordering code: 150522-**  
 Codice d'acquisto:

[www.sirio-ic.it](http://www.sirio-ic.it)



Values in mm - Misure espresse in mm

<b>Turns ratio</b>	(1) : 100
Rapporto spire	
<b>Rated current</b>	20 A
Corrente nominale	
<b>Secondary inductance</b>	19 mH
Induttanza secondario	
<b>Secondary winding resistance</b>	0,8 $\Omega$
Resistenza avvolgimento secondario	
<b>Working frequency</b>	$\leq 200$ kHz
Frequenza di lavoro	
<b>Nominal working voltage</b>	1000 Vrms
Tensione di lavoro nominale	
<b>P/S insulation voltage</b>	4,5 kVrms
Tensione d'isolamento P/S	50 Hz 1'

**Final Inspections:**

Parametri Garantiti al Collaudo:

N°	Parameters Parametri	Values Valori	U.M.	Limits Limiti	Type of inspection Tipo di ispezione
1	Secondary inductance Induttanza secondario	19	mH	$\pm 30\%$	100% of pieces 100% dei pezzi
2	Turns ratio Rapporto spire			O.k.	100% of pieces 100% dei pezzi
3	Polarity Polarità			O.k.	100% of pieces 100% dei pezzi

Rev.: 02 Date: 14-4-2009  
 Data

Prepared  
 U.T.

G. Repato

Checked  
 C.Q.

A. Punariv

Approved  
 Visto

M. Jirif