



# SPECIFICA TECNICA: 150674

Technical specification:

Codice d'acquisto: **150674-**  
Ordering code:

Cod. Disegno: DT01

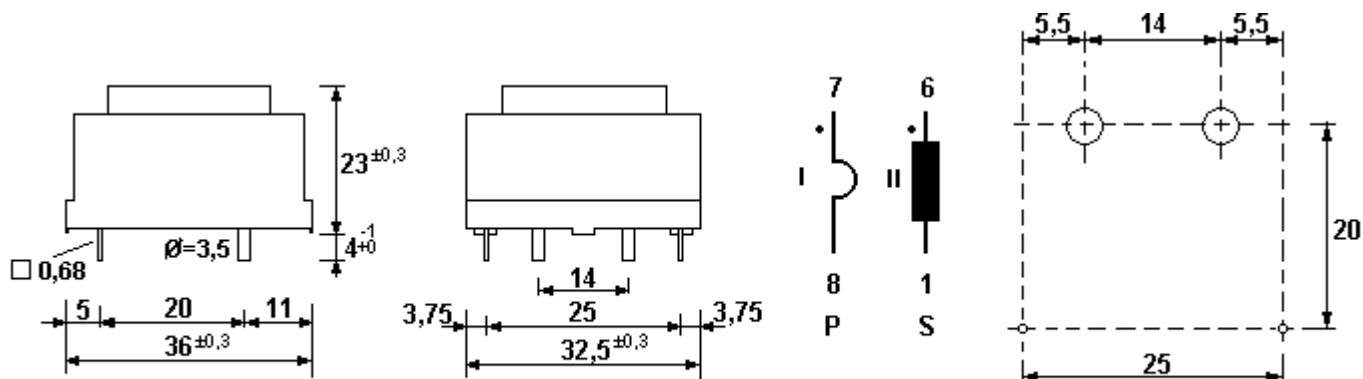
Drawing Code:

Foglio N° 1/1

Sheet

## Dati generali:

General data



Misure espresse in mm – Values in mm

<b>Rapporto spire</b> Turns ratio	1 : 500
<b>Area di lavoro con Bmax a 25 °C</b> Transfer area at...	7000 µVs
<b>Corrente nominale (bipolare)</b> Nominal current (bipolar wave slope)	70 A
<b>Induttanza secondario</b> Secondary inductance	775 mH (misurata a 1 kHz) (measured at 1 kHz)
<b>Resistenza secondario</b> Secondary resistance	10,5 Ω
<b>Frequenza di lavoro</b> Working frequency	0,100 ÷ 5 kHz
<b>Isolamento P/S</b> P/S insulation voltage	5 kVrms 50 Hz 1'

Costruito in accordo alla norma **EN 61558-1** (cap.18 tab.VIII e 26 tab. D.1) per tensione di lavoro di **600 Vrms** e potenza inferiore a 100 VA.

Made according to **EN 61558-1** standard (items 18 tab.VIII and 26 tab. D.1) for **600 Vrms** working voltage, rated output <100 VA.

### Parametri Garantiti al Collaudo:

Final Inspections

N°	Parametri Parameters	Valori Values	U.M.	Limiti Limits	Tipo di ispezione Type of inspection
1	<b>Induttanza secondario @ 1kHz</b> Secondary inductance	775	mH	±30%	100% dei pezzi 100% of pieces
2	<b>Rapporto spire</b> Turns ratio			Esatto O.K.	100% dei pezzi 100% of pieces
3	<b>Polarità</b> Polarity			Esatta O.K.	100% dei pezzi 100% of pieces
4	<b>Isolamento P/S</b> P/S insulation voltage	5 kVrms 50 Hz 3''		O.K.	100% dei pezzi 100% of pieces