

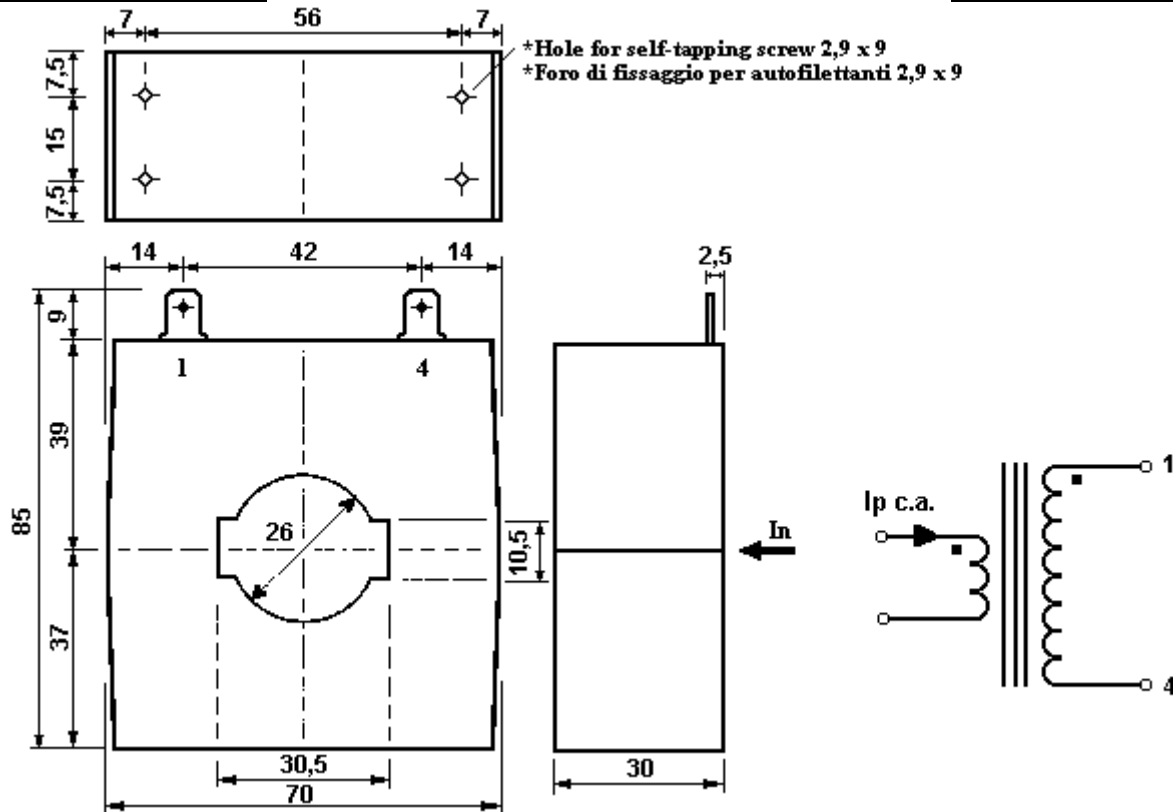


Technical specification: **150160**
 Specifica Tecnica:

Drawing code: DT01
 Codice Disegno:
 Sheet N° 1/1
 Foglio:

Ordering code: **150160-**
 Codice d'acquisto:

www.sirio-ic.it



Values in mm - Misure espresse in mm

Turns ratio Rapporto spire	(1) : 1000
Nominal current Corrente nominale	600 Arms
Working frequency Frequenza di lavoro	50 ÷ 60 Hz
Load resistance Resistenza di carico	10 Ω
Accuracy with R=10 Ω Errore con R=10 Ω	≤ 0,2 %
P/S insulation voltage Isolamento P/S	4 kVrms 50 Hz 1'

Final Inspections

Parametri Garantiti al Collaudo:

N°	Parameters Parametri	Values Valori	U.M.	Limits Limiti	Type of inspection Tipo di ispezione
1	Magnetizing current with V(1 [°] 4)=6 Vrms Corrente magnetizzante con V(1 [°] 4)=6 Vrms	≤ 1,2	mArms		100% of pieces 100% dei pezzi
2	Turns ratio Rapporto spire			O.k.	100% of pieces 100% dei pezzi
3	Polarity Polarità			O.k.	100% of pieces 100% dei pezzi

Rev.: 01 Date: 17-03-2009
 Data:

Prepared
 U.T.

G. Repato

Checked
 C.Q.

A. Punarini

Approved
 Visto

M. Jiril